

# 3SKB-R910U24

# HARDERBACK

Maletas Industriales | Maletines Militares  
Estuches de Protección | Cajas Polipropileno  
Mochilas Resistentes | Cajas Biométricas



## 24" Roto Shock Racks - Deep Series



Color:



### [ Especificaciones ]

Profundidad del Rack: 24" (60.96cm)  
Interior Anchura: 19" (48.26cm)  
Interior Altura: 17.5" (44.50cm)  
Tipo de riel: 10/32" Roscado

Profundidad de la Tapa:  
Frontal ( 4.5" ) Trasera ( 4.5" )  
( 11.4cm ) ( 11.4cm )

Unidades de Rack: 10U

### [ Características ]

- Incluye rieles traseros, puertas delanteras y traseras
- Sistema de bisagra compuesto pendiente de patente
- Cerraduras de acero inoxidable bloqueables con llave de campo
- Choques elastoméricos
- Apilable con las ruedas en
- Ruedas desmontables deslizables (estándar)

### [ Accesorios ]

3SKB-HPK  
- Heavy Payload Kit

3SKB-SLP  
- Shipping Label Plate

3SKB-SR24  
- 24" Support Rails



Amortiguadores para golpes y vibraciones.

Cuando se requiere un peso adicional;  
Capacidad de carga 150 libras a 300 libras.



Interior Anchura: 7.00" in (17.78 cm)  
Placa de etiquetas de aluminio se puede añadir al exterior, es para adherir las etiquetas de envío o el marcado de los productos para el inventario. La etiqueta mide 12" x 7".  
\* El kit para su instalación está completo.



Los rieles de soporte están hechos de acero galvanizado para soportar peso adicional para bastidores de choque de 24" solamente.

[ Mexico D.F ] 55.8851.8726 - 55.8851.8725  
[ Querétaro ] 442.234.1610 - 442.234.1338  
www.harderback.com

# HARDERBACK

# 3SKB-R910U24

# HARDERBACK

Maletas Industriales | Maletines Militares  
Estuches de Protección | Cajas Polipropileno  
Mochilas Resistentes | Cajas Biométricas



## [ Accesorios ]

15KB19-AC1  
- Rack Mount Hardware

3SKB-BB60  
- Small Accessory Pocket

3SKB-BB61  
- Large Accessory Pocket

3SKB-BB62  
- Caster Accessory Bag



Paquete de 12 clips y tornillos para Electrónica de montaje.  
Juego de tuercas y tornillos. El hardware de montaje en los bastidores es fácil con el riel de bastidor SKB y el instructivo proporcionado.



Bolsillo de 20" x 10" x 3" que une A las tapas de la caja (viene con el instructivo).

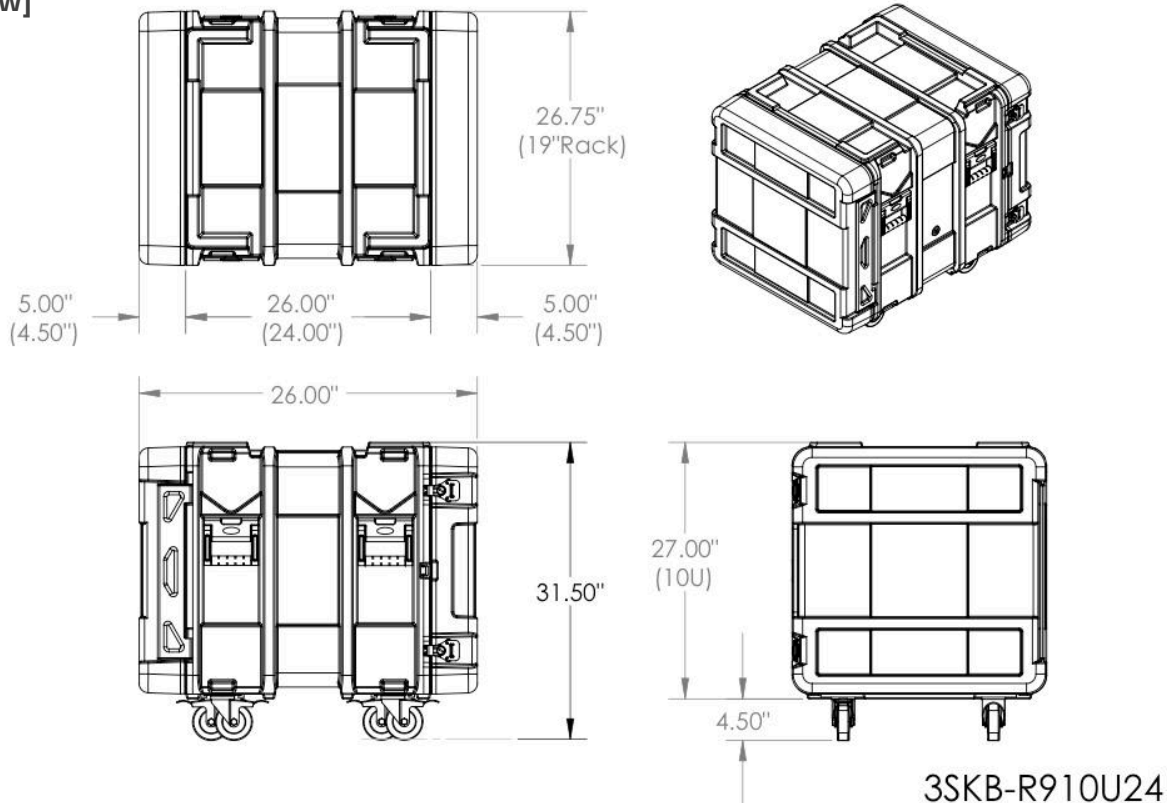


Bolsillo de 20" x 15.5" x 3" que une A las tapas de la caja (viene con el instructivo)



Bolsa de accesorios con compartimentos 12" x 9.5" x 3.5" (viene con instructivo).

## [Draw]



NOTE: DIMENSIONS IN(X.XX) ARE ID

Case Series:	Industrial Shock Rack	Dimensions (for reference only)			
		Length	Width	Overall height	Base / Lid height
Case part#	3SKB-910U24				
		left to right	front to back	height	height
Weight:	88.05 LBS EMPTY	Exterior	36.00"	26.75"	27.00"
		Inerior	24.00"	19"Rack	10U

[ Mexico D.F ] 55.8851.8726 - 55.8851.8725  
[ Querétaro ] 442.234.1610 - 442.234.1338  
www.harderback.com

# HARDERBACK